



Cat[®] 416

RETROEXCAVADORA CARGADORA

La Retroexcavadora Cargadora 416 Cat[®] proporciona rendimiento, una extraordinaria eficiencia del combustible, un sistema hidráulico superior y una estación del operador sobresaliente. La 416 cuenta con lo siguiente:

- **Estación ergonómica del operador:** un amplio espacio para las piernas dentro de la cabina hace que sea sencillo girar el asiento. El asiento con suspensión neumática ofrece comodidad al operador durante el desplazamiento por carretera.
- **Rendimiento de los frenos:** los frenos reforzados hidráulicamente proporcionan una excelente potencia de frenado, con menos esfuerzo de parte del operador.
- **Sistema hidráulico con detección de carga:** la bomba de pistones con detección de carga de la retroexcavadora cargadora Cat proporciona fuerzas hidráulicas de levantamiento y excavación completas en todas las velocidades del motor. La bomba de flujo variable ajusta la potencia hidráulica a las exigencias del trabajo.
- **Rendimiento de la máquina:** la Retroexcavadora Cargadora 416 proporciona fuerzas de desprendimiento y agresividad de nivel superior en aplicaciones de bancos duros.
- **Versatilidad de la máquina:** la amplia variedad de herramientas Cat Work Tools de alto rendimiento convierten a la retroexcavadora cargadora Cat en la máquina más versátil del sitio de trabajo. Las retroexcavadoras cargadoras Cat tienen brazos estándar listos para instalación de tenaza.
- **Acoplador mecánico de traba doble:** el acoplador de traba doble Cat viene incluido de fábrica. El acoplador permite hacer cambios de herramienta de manera rápida y fácil.

Especificaciones

Motor

Modelo de motor	Cat C4.4 mecánico con turbocompresor y posenfriamiento	
Potencia bruta		
SAE J1995	71 kW	96 hp
ISO 14396	70 kW	94 hp
Potencia neta nominal a 2.200 rpm		
SAE J1349	65 kW	87 hp
ISO 9240	65 kW	87 hp
EEC 80/1269	65 kW	87 hp
Potencia máxima neta a 2.200 rpm		
SAE J1349	66 kW	89 hp
ISO 9249	66 kW	89 hp
EEC 80/1269	66 kW	89 hp
Calibre	105 mm	4,13"
Carrera	127 mm	5"
Cilindrada	4,4 L	268 ^{cc}
Reserva de par neta a 1.400 rpm	37 %	
Par máximo neto SAE J1349	383 N m	282 lbf-pie

- El motor cumple con el requisito en materia de ruido y emisiones para máquinas agrícolas y de trabajo en caminos MAR-1 de Brasil y con las normas de emisiones equivalentes a Tier 3 de la EPA de EE.UU. y Stage IIIA de la UE.

Pesos*

Peso en orden de trabajo		
Mínima	7.214 kg	15.904 lb
Máximo (capacidad ROPS)	11.000 kg	24.251 lb
Cabina, ROPS/FOPS	163 kg	359 lb
Aire acondicionado	46 kg	101 lb
Tracción en las cuatro ruedas	178 kg	392 lb
Cucharón de uso múltiple (0,96 m ³ /1,25 yardas ³) (sin horquillas ni dientes)	745 kg	1.642 lb
Brazo extensible	299 kg	659 lb
Contrapesos (opción 1)	115 kg	255 lb
Contrapesos (opción 2)	240 kg	530 lb
Contrapesos (opción 3)	460 kg	1.015 lb

* Las especificaciones que se muestran corresponden a la máquina equipada con techo OROPS (Open Rollover Protective Structure, estructura abierta de protección en caso de vuelcos), tracción en 2 ruedas, brazo estándar, cucharón cargador de uso general de 0,76 m³ (1,0 yd³), cucharón retroexcavador de servicio estándar de 610 mm (24"), contrapeso de 115 kg (255 lb), operador de 80 kg (176 lb) y tanque de combustible lleno.



Retroexcavadora Cargadora 416

Transmisión

Transmisión servomecánica: estándar

Avance: 1ª	5,5 km/h	3,4 mph
2ª	9,1 km/h	5,7 mph
3ª	21 km/h	13 mph
4ª	38 km/h	23 mph
Retroceso: 1ª	5,5 km/h	3,4 mph
2ª	9,1 km/h	5,7 mph
3ª	21 km/h	13 mph
4ª	38 km/h	23 mph

Clasificaciones de los ejes

Eje delantero, 2WD		
Estático	12.000 kg	26.455 lb
Dinámico	6.000 kg	20.233 lb
Eje delantero, 4WD		
Estático	12.000 kg	26.455 lb
Dinámico	6.000 kg	20.233 lb
Eje trasero		
Estático	13.000 kg	28.660 lb
Dinámico	7.000 kg	15.433 lb

Sistema hidráulico

Tipo	Centro cerrado	
Tipo de bomba	Flujo variable, pistón axial	
Capacidad de la bomba a 2.200 rpm	132 L/min	35 gal EE.UU./min
Presión del sistema: retroexcavadora	23.000 kPa	3.336 lb/pulg ²
Presión del sistema: cargador	23.000 kPa	3.336 lb/pulg ²

Dirección

Tipo	Rueda delantera	
Servodirección	Hidrostática	
Calibre	65 mm	2,6"
Carrera	106 mm	4,2"
Diámetro de la varilla	40 mm	1,6"
Oscilación del eje	11°	
Radio de giro: tracción en 2 ruedas/tracción en 4 ruedas (rueda interior sin freno)		
Ruedas exteriores delanteras	8,20 m	26' 11"
Cucharón cargador exterior más ancho	10,74 m	35' 3"

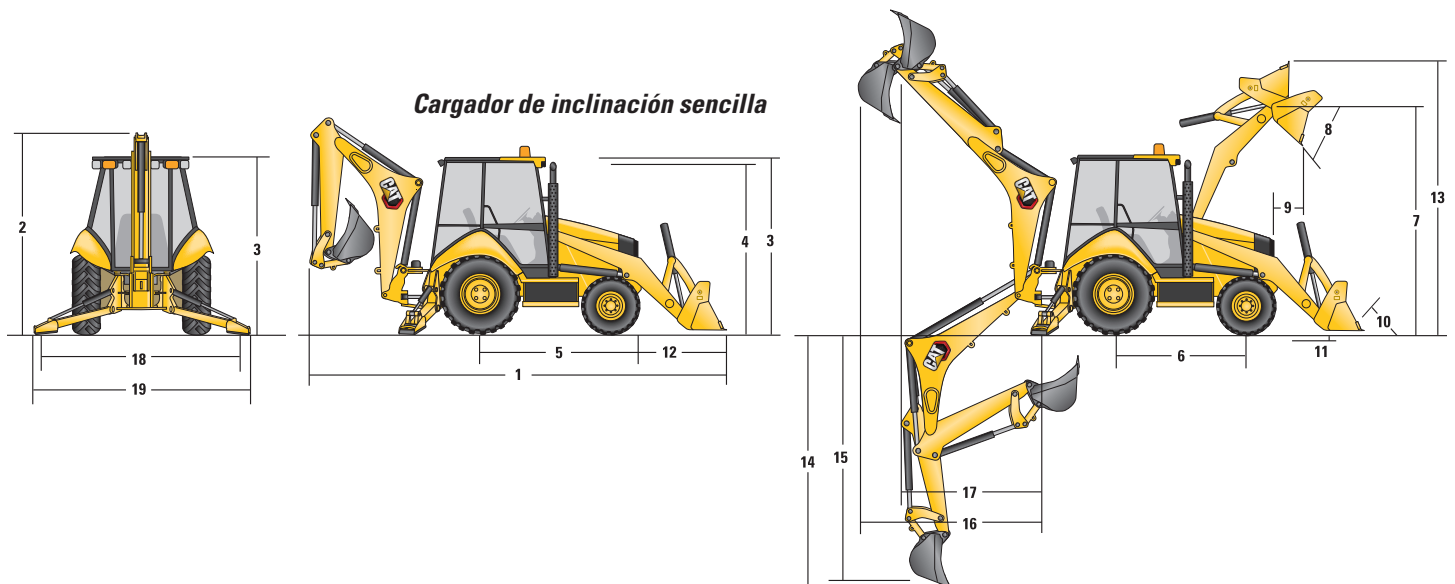
Capacidades de llenado de servicio

Sistema de enfriamiento con aire acondicionado	18,5 L	4,8 gal EE.UU.
Tanque de combustible	160 L	42 gal EE.UU.
Aceite del motor con filtro	9 L	2,4 gal EE.UU.
Transmisión: servomecánica		
2WD	18 L	4,8 gal EE.UU.
4WD	18 L	4,8 gal EE.UU.
Eje trasero	16,5 L	4,4 gal EE.UU.
Engranajes planetarios	1,7 L	0,4 gal EE.UU.
Eje delantero (4WD)	11 L	2,9 gal EE.UU.
Engranajes planetarios	0,7 L	0,2 gal EE.UU.
Sistema hidráulico	95 L	25,1 gal EE.UU.
Tanque hidráulico	42 L	11,1 gal EE.UU.

Neumáticos

Las opciones se incluyen como combinación de neumáticos delanteros y traseros:

- Delanteros: 11L-16 (12 capas) F-3; traseros: 16.9L-28 (12 capas)
- Delanteros: 12.5/80-18 (12 capas) 1-3; traseros: 19.5L-24 (12 capas) R4 IT525
- Delanteros: 12.5/80-18 NHS (12 capas) 1-3; traseros: 19.5L-24 (12 capas) R4 ATU
- Delanteros: 11L-16 (12 capas); traseros: 16.9-28 (12 capas)



Dimensiones

	Cargador de inclinación sencilla							
	Cucharón de uso general de 0,76 m ³ (1,0 yd ³)		Cucharón de uso general de 0,96 m ³ (1,25 yd ³)		Cucharón de uso múltiple de 1,0 m ³ (1,31 yd ³)		Cucharón de uso múltiple de 1,0 m ³ (1,31 yd ³) con horquillas	
1 Longitud total (cargador en el suelo): brazo estándar	7.018 mm	23' 0"	7.131 mm	23' 5"	7.059 mm	23' 2"	7.059 mm	23' 2"
Longitud total (cargador en el suelo): brazo extensible	7.024 mm	23' 1"	7.136 mm	23' 5"	7.064 mm	23' 2"	7.064 mm	23' 2"
Longitud total para el transporte: brazo estándar	7.079 mm	23' 3"	7.162 mm	23' 6"	7.129 mm	23' 5"	7.129 mm	23' 5"
Longitud total para el transporte: brazo extensible	7.084 mm	23' 3"	7.188 mm	23' 7"	7.135 mm	23' 5"	7.135 mm	23' 5"
2 Altura total para el transporte: brazo estándar	3.646 mm	12' 0"	3.646 mm	12' 0"	3.646 mm	12' 0"	3.646 mm	12' 0"
Altura total para el transporte: brazo extensible	3.666 mm	12' 0"	3.666 mm	12' 0"	3.666 mm	12' 0"	3.666 mm	12' 0"
Ancho total	2.248 mm	7' 5"	2.248 mm	7' 5"	2.248 mm	7' 5"	2.248 mm	7' 5"
3 Altura hasta la parte superior de la cabina o techo	2.815 mm	9' 3"	2.815 mm	9' 3"	2.815 mm	9' 3"	2.815 mm	9' 3"
4 Altura hasta la parte superior del tubo de escape vertical	2.720 mm	8' 11"	2.720 mm	8' 11"	2.720 mm	8' 11"	2.720 mm	8' 11"
Altura hasta el pasador de articulación del cargador (transporte)	379 mm	1' 3"	378 mm	1' 3"	420 mm	1' 5"	420 mm	1' 5"
Espacio libre sobre el suelo (mínimo)	289 mm	0' 11"	289 mm	0' 11"	289 mm	0' 11"	289 mm	0' 11"
5 Línea de centro del eje trasero hasta la parrilla delantera	2.706 mm	8' 11"	2.706 mm	8' 11"	2.706 mm	8' 11"	2.706 mm	8' 11"
Distancia entre ruedas delanteras	1.895 mm	6' 3"	1.895 mm	6' 3"	1.895 mm	6' 3"	1.895 mm	6' 3"
Distancia entre ruedas traseras	1.728 mm	5' 8"	1.728 mm	5' 8"	1.728 mm	5' 8"	1.728 mm	5' 8"
6 Distancia entre ejes, tracción en 2/4 ruedas	2.200 mm	7' 3"	2.200 mm	7' 3"	2.200 mm	7' 3"	2.200 mm	7' 3"

Dimensiones y rendimiento del cucharón cargador

	Cargador de inclinación sencilla							
	Cucharón de uso general de 0,76 m ³ (1,0 yd ³)		Cucharón de uso general de 0,96 m ³ (1,25 yd ³)		Cucharón de uso múltiple de 1,0 m ³ (1,31 yd ³)		Cucharón de uso múltiple de 1,0 m ³ (1,31 yd ³) con horquillas	
Capacidad (nominal SAE)	0,76 m ³	1,0 yd ³	0,96 m ³	1,26 yd ³	1,00 m ³	1,31 yd ³	1,00 m ³	1,31 yd ³
Ancho total del cucharón	2.262 mm	89"	2.262 mm	89"	2.279 mm	90"	2.279 mm	90"
Capacidad de levantamiento a altura máxima	3.053 kg	6.730 lb	2.962 kg	6.530 lb	2.736 kg	6.032 lb	2.736 kg	6.032 lb
Fuerza de desprendimiento de levantamiento	48.282 N	10.854 lbf	45.673 N	10.267 lbf	44.481 N	9.999 lbf	44.481 N	9.999 lbf
Fuerza de desprendimiento de inclinación	54.304 N	12.207 lbf	45.719 N	10.278 lbf	51.462 N	11.569 lbf	51.462 N	11.569 lbf
Carga límite de equilibrio en el punto de desprendimiento	6.969 kg	15.363 lb	6.486 kg	14.298 lb	6.515 kg	14.363 lb	6.515 kg	14.363 lb
7 Altura máxima del pasador de articulación	3.488 mm	11' 5"	3.488 mm	11' 5"	3.488 mm	11' 5"	3.488 mm	11' 5"
8 Ángulo de descarga a altura máxima	44°		44°		44°		44°	
Altura de descarga a ángulo máximo	2.837 mm	9' 4"	2.758 mm	9' 1"	2.803 mm	9' 2"	2.803 mm	9' 2"
9 Alcance de descarga a ángulo máximo	726 mm	2' 5"	807 mm	2' 8"	722 mm	2' 4"	722 mm	2' 4"
10 Inclinación hacia atrás máxima del cucharón a nivel del suelo	36°		36°		37°		37°	
11 Profundidad de excavación	70 mm	0' 3"	70 mm	0' 3"	97 mm	0' 4"	97 mm	0' 4"
Ángulo máximo de nivelación	116°		113°		116°		116°	
Ancho de la cuchilla de la hoja topadora	N/D		N/D		2.262 mm		2.262 mm	
12 Distancia de la parrilla a la cuchilla del cucharón, en posición de acarreo	1.397 mm	4' 7"	1.480 mm	4' 10"	1.447 mm	4' 9"	1.447 mm	4' 9"
13 Altura de operación máxima	4.206 mm	13' 10"	4.356 mm	14' 3"	4.378 mm	14' 4"	4.378 mm	14' 4"
Abertura máxima de la mandíbula	N/D		N/D		843 mm		843 mm	
Fuerza de sujeción de la mandíbula del cucharón	N/D		N/D		37.113 N		37.113 N	
Peso (no incluye dientes ni horquillas)	384 kg	847 lb	451 kg	994 lb	745 kg	1.642 lb	745 kg	1.642 lb

Dimensiones y rendimiento de la retroexcavadora

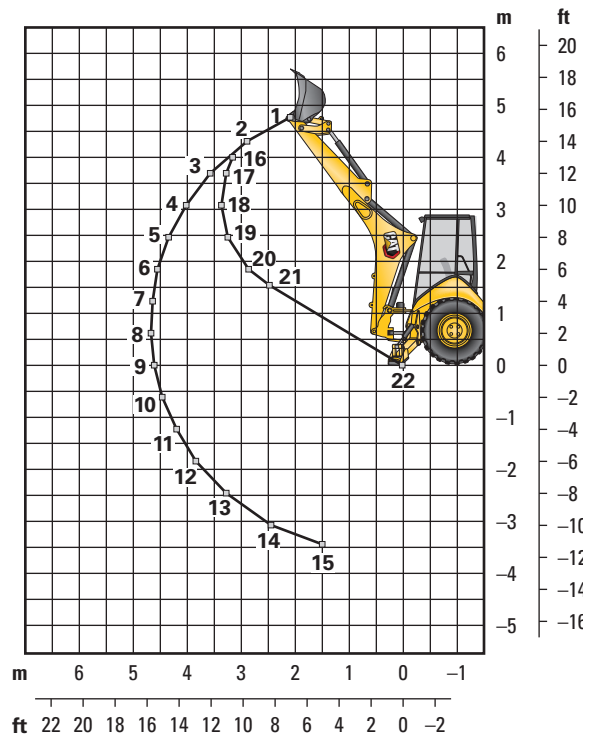
	Brazo estándar		Brazo extensible retraído		Brazo extensible extendido	
	14 Profundidad de excavación, SAE (máx.)	4.277 mm	14' 0"	4.317 mm	14' 2"	5.371 mm
	3.899 mm	12' 9"	3.942 mm	12' 11"	5.072 mm	16' 8"
15 Profundidad de excavación, fondo plano de 610 mm (2')	4.239 mm	13' 11"	4.279 mm	14' 0"	5.334 mm	17' 6"
Alcance desde la línea de centro del eje trasero a la línea a nivel del suelo	6.690 mm	21' 11"	6.726 mm	22' 1"	7.731 mm	25' 4"
16 Alcance desde el pivote de rotación a la línea a nivel del suelo	5.600 mm	18' 4"	5.636 mm	18' 6"	6.641 mm	21' 9"
Altura de operación máxima	5.601 mm	18' 5"	5.625 mm	18' 5"	6.368 mm	20' 11"
Altura de carga	3.710 mm	12' 2"	3.667 mm	12' 0"	4.238 mm	13' 11"
17 Alcance de carga	1.841 mm	6' 0"	1.928 mm	6' 4"	2.846 mm	9' 4"
Arco de rotación	180°		180°		180°	
Rotación del cucharón	205°		204°		204°	
18 Distancia entre estabilizadores, posición de operación (centro)	3.310 mm	10' 10"	3.310 mm	10' 10"	3.310 mm	10' 10"
Distancia entre estabilizadores, posición de operación (borde exterior)	3.770 mm	12' 4"	3.770 mm	12' 4"	3.770 mm	12' 4"
Distancia entre estabilizadores, posición de transporte	2.322 mm	7' 7"	2.322 mm	7' 7"	2.322 mm	7' 7"
Fuerza de excavación del cucharón	59.119 N	13.291 lbf	58.289 N	13.104 lbf	58.289 N	13.104 lbf
Fuerza de excavación del brazo	32.374 N	7.278 lbf	32.417 N	7.288 lbf	23.800 N	5.350 lbf

Retroexcavadora Cargadora 416

Capacidad de levantamiento de la retroexcavadora

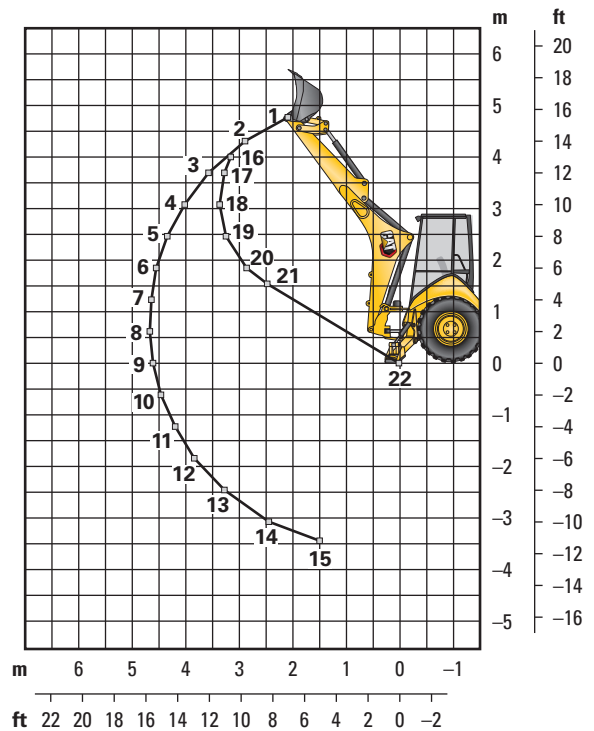
Brazo Estándar 416 Cat

Levantamiento de la pluma			
	kg	lb	
1	1.334	2.941	
2	1.426	3.144	
3	1.407	3.101	
4	1.353	2.983	
5	1.292	2.849	
6	1.232	2.716	
7	1.174	2.589	
8	1.120	2.469	
9	1.069	2.358	
10	1.022	2.254	
11	979	2.158	
12	939	2.071	
13	905	1.996	
14	885	1.952	
15	916	2.019	
Levantamiento del brazo			
	kg	lb	
16	1.568	3.456	
17	1.916	4.224	
18	2.328	5.133	
19	2.436	5.371	
20	2.884	6.358	
21	3.540	7.805	



Brazo Extensible 416 Cat: retraído

Levantamiento de la pluma			
	kg	lb	
1	1.157	2.551	
2	1.235	2.722	
3	1.208	2.664	
4	1.153	2.541	
5	1.091	2.404	
6	1.029	2.269	
7	970	2.139	
8	915	2.017	
9	863	1.902	
10	814	1.794	
11	768	1.692	
12	725	1.597	
13	684	1.509	
14	650	1.432	
15	647	1.427	
Levantamiento del brazo			
	kg	lb	
16	1.423	3.138	
17	1.754	3.866	
18	2.128	4.692	
19	2.226	4.908	
20	2.629	5.796	
21	3.189	7.030	

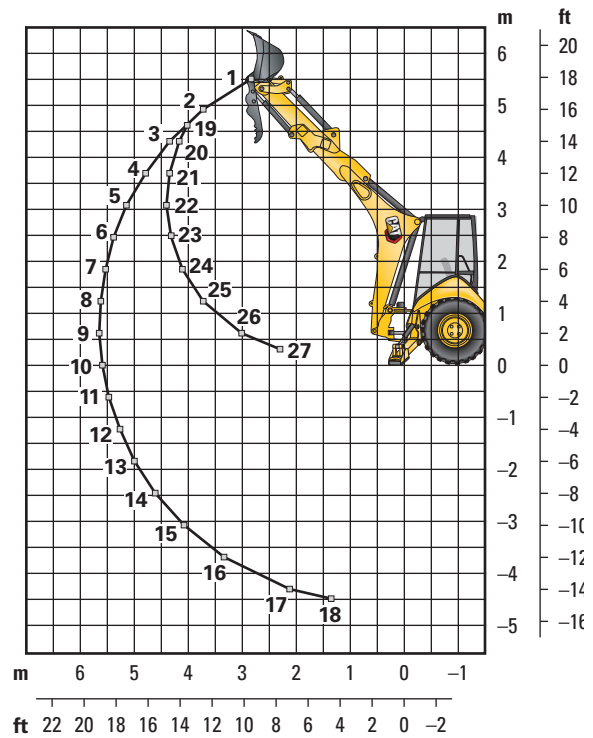


Las capacidades de levantamiento son valores de capacidad más allá del extremo de la máquina. Máquina equipada con tracción en todas las ruedas, estructura OROPS, cucharón de uso general de 0,96 m³ (1,25 yd³) y sin contrapeso. El brazo extensible incluye un contrapeso de 485 kg (1.070 lb).

Capacidad de levantamiento de la retroexcavadora

Brazo Extensible 416 Cat: extendido

Levantamiento de la pluma		
	kg	lb
1	640	1.412
2	771	1.700
3	802	1.767
4	799	1.761
5	782	1.724
6	759	1.673
7	733	1.616
8	706	1.557
9	680	1.498
10	654	1.442
11	630	1.388
12	607	1.339
13	587	1.295
14	571	1.259
15	561	1.237
16	566	1.248
17	648	1.429
18	867	1.911
Levantamiento del brazo		
	kg	lb
19	597	1.316
20	767	1.692
21	1.008	2.222
22	1.178	2.597
23	1.322	2.915
24	1.479	3.260
25	1.711	3.773
26	2.305	5.082
27	3.506	7.730



Las capacidades de levantamiento son valores de capacidad más allá del extremo de la máquina. Máquina equipada con tracción en todas las ruedas, estructura OROPS, cucharón de uso general de 0,96 m³ (1,25 yd³) y sin contrapeso. El brazo extensible incluye un contrapeso de 485 kg (1.070 lb).

Retroexcavadora Cargadora 416

Contrapesos (recomendaciones mínimas para el contrapeso)

Brazo estándar			
Cucharón cargador	Tren de fuerza	kg	lb
Uso general	2WD	240	530
Uso general	4WD	115	255
Uso múltiple	2WD/4WD	sin contrapeso	

Brazo extensible			
Cucharón cargador	Tren de fuerza	kg	lb
Uso general	2WD/4WD	460	1.015
Uso múltiple	2WD	240	530
Uso múltiple	4WD	115	255

Cucharones retroexcavadores (con adaptadores de dientes soldables y con pasadores)

Servicio estándar						
Ancho		Capacidad nominal		Peso		No. de dientes
mm	pulg	L	ft3	kg	lb	
305	12	80	2,8	111	245	3
457	18	120	4,2	122	268	4
610	24	180	6,2	141	291	5
762	30	230	8,1	157	345	5
914	36	290	10,2	176	388	6

Servicio pesado						
Ancho		Capacidad nominal		Peso		No. de dientes
mm	pulg	L	ft3	kg	lb	
305	12	80	2,8	121	266	3
406	16	110	3,9	128	282	3
457	18	120	4,2	135	299	4
610	24	180	6,2	151	333	5
762	30	230	8,1	177	391	5
914	36	290	10,2	201	443	6

Excavación de suelos						
Ancho		Capacidad nominal		Peso		No. de dientes
mm	pulg	L	ft3	kg	lb	
457	18	180	6,4	155	341	4
610	24	240	8,5	182	402	5
762	30	320	11,3	206	454	5
914	36	380	13,4	233	513	6

Servicio pesado para roca						
Ancho		Capacidad nominal		Peso		No. de Dientes
mm	pulg	L	ft3	kg	lb	
305	12	70	2,5	127	279	3
457	18	130	4,6	146	322	4
610	24	200	7,0	174	381	5
762	30	270	9,5	197	434	5
914	36	330	11,7	224	493	6

Coral						
Ancho		Capacidad nominal		Peso		No. de dientes
mm	pulg	L	ft3	kg	lb	
305	12	60	2,1	134	295	4
457	18	100	3,5	155	341	6
610	24	140	4,9	182	402	8
762	30	190	6,7	210	463	10

Servicio pesado: traba de pasador						
Ancho		Capacidad nominal		Peso		No. de dientes
mm	pulg	L	ft3	kg	lb	
305	12	96	3,4	113	249	3
406	16	123	4,3	131	288	3
457	18	139	4,9	139	307	4
610	24	207	7,3	168	370	5
762	30	275	9,7	194	428	5
914	36	345	12,2	224	494	6

Alta capacidad: traba de pasador						
Ancho		Capacidad nominal		Peso		No. de dientes
mm	pulg	L	ft3	kg	lb	
305	12	96	4,6	113	287	3
406	16	123	5,6	131	327	3
457	18	139	6,5	139	346	4
610	24	207	9,6	168	414	5
762	30	275	12,9	194	475	5
914	36	345	16,2	224	543	6

EQUIPO ESTÁNDAR

TREN DE FUERZA

- Filtro de aire
- Freno de estacionamiento secundario
- Frenos de disco en aceite reforzados hidráulicamente, con pedales dobles e intertraba
- Refrigerante/anticongelante de larga duración
- Orificio de diagnóstico para el motor
- Traba del diferencial, palanca universal del cargador
- El Motor C4.4 Cat mecánico con turbocompresor y posenfriamiento cumple con el requisito en materia de ruido y emisiones para máquinas agrícolas y de trabajo en caminos MAR-1 de Brasil y con las normas de emisiones equivalentes a Tier 3 de la EPA de EE.UU. y Stage IIIA de la UE
- Paneles extraíbles con insonorización para recinto del motor
- Cambio rápido de sentido de desplazamiento en todas las marchas
- Filtros enroscables: combustible, aceite del motor, aceite de la transmisión, separador de agua
- Filtros, caja y cartucho fluido hidráulico
- Paquete de enfriamiento para temperatura ambiente alta
- Convertidor de par
- Sistema de transmisión sincronizada de cuatro velocidades
- Interruptor neutralizador de la transmisión
- Tracción en dos ruedas

ENTORNO DEL OPERADOR

- Controles de la retroexcavadora en dos palancas mecánicas
- Techo, ROPS/FOPS (Falling Object Protective Structure, Estructura de Protección Contra la Caída de Objetos)
- Gancho para ropa
- Dos portabebidas
- Ventilador de succión y protector
- Alfombra
- Grupo de medidores
 - Medidores: temperatura del refrigerante, nivel de combustible, tacómetro
- Indicadores: servicio del filtro de aire, servicio del separador de agua, refrigerante del motor, presión del aceite, temperatura alta del convertidor de par, nivel de combustible, carga, advertencia del motor No. 1, advertencia del motor No. 2, luz de acción, esperar para arrancar

- Luces del panel de instrumentos
- Dos controles de palanca mecánicos
- Espejo retrovisor
- Cinturón de seguridad, retráctil, 51 mm (2")
- Asiento de vinilo con suspensión mecánica
- Compartimiento de almacenamiento trabable
- Bandeja de almacenamiento
- Columna de Dirección Fija en la Canopy y Canopy Plus
- Acelerador manual y de pedal

SISTEMA HIDRÁULICO

- Sellos anulares de ranura
- Manguera hidráulica XT™
- Enfriador de aceite hidráulico
- Mirilla del nivel de aceite hidráulico
- Válvula hidráulica de dirección hidrostática
- Válvulas hidráulicas del cargador de 2 funciones
- Válvulas hidráulicas de la retroexcavadora de 4 funciones
- Sistema hidráulico con detección de carga y bomba de pistones de desplazamiento variable

SISTEMA ELÉCTRICO

- Alarma de retroceso
- Alternador de 120 amperios
- Alarma audible de falla del sistema
- Batería libre de mantenimiento de 880 CCA
- Interruptor de desconexión de la batería
- Arranque auxiliar remoto de la batería
- Luz de techo (solo para cabina)
- Luces de peligro/señales direccionales intermitentes
- Sistema de arranque/parada con llave

- Luces de trabajo (2 delanteras y 2 traseras)
- Tomacorriente de 12 voltios, 2 internos y 1 externo
- Dos enchufes en el techo
- Sistema de arranque con bujías
- Luces de parada y de cola
- Bocina eléctrica de advertencia

OTROS

- Traba de transporte de la pluma
- Tirante del cilindro de levantamiento
- Indicador de nivel del cucharón
- Contrapeso de parachoques
- Guardabarros trasero
- Tanque de combustible completamente cerrado
- Parrilla delantera completamente abisagrada que permite acceder al paquete de enfriamiento para limpieza
- Orificio de llenado de combustible a nivel del suelo
- Traba del capó dentro de la cabina
- Interruptor de desconexión del cargador, de autonivelación, de retorno a excavación y de la transmisión
- Cargador de inclinación sencilla
- Respiradero de circuito abierto
- Servodirección hidrostática
- Zapatas del estabilizador para calles
- Traba de la rotación para transporte
- Neumáticos
- Caja de herramientas externa con traba
- Puntos de amarre para el transporte

Retroexcavadora Cargadora 420

EQUIPO OPTATIVO

- Cabina estándar
- Combustible para tiempo frío (-30 °C/-22 °F)
- Contrapesos de 115 kg (255 lb), 240 kg (530 lb) o 460 kg (1.015 lb)
- Guardabarros delantero con escalones integrales
- Tracción en las cuatro ruedas
- Estabilizador para roca con protección
- Válvulas hidráulicas del cargador (3ª válvula para uso general, uso múltiple o acoplador rápido)
- Válvulas hidráulicas de la retroexcavadora (5ª y 6ª función)
- Tuberías hidráulicas auxiliares de función combinada
- Product Link™, celular, PL243
- Product Link, satelital, PLE683
- Acoplador rápido manual con traba doble
- Radio Bluetooth
- Baliza giratoria con montaje magnético
- Asiento de tela con suspensión neumática y apoyabrazos
- Teclado del sistema de seguridad
- Tacos estabilizadores para calle
- Brazo extensible
- Caja de almacenamiento
- Protección contra vandalismo con tapa de medidores
- Accesorios de herramientas, como cucharones de uso general, cucharones de uso múltiple, cucharones retroexcavadores de servicio pesado y cucharones retroexcavadores de servicio estándar. Consulte a su distribuidor Cat para obtener más información.



Para obtener información más completa sobre los productos Cat, los servicios del distribuidor y las soluciones del sector, visite nuestro sitio web www.cat.com

© 2021 Caterpillar

Todos los derechos reservados

Los materiales y las especificaciones están sujetos a cambios sin previo aviso. Las máquinas que se muestran en las fotografías pueden incluir equipos adicionales. Consulte con su distribuidor Cat para conocer las opciones disponibles.

CAT, CATERPILLAR, LET'S DO THE WORK, sus respectivos logotipos, el color "Caterpillar Corporate Yellow", la imagen comercial de "Power Edge" y Cat "Modern Hex", así como la identidad corporativa y de producto utilizadas en la presente, son marcas registradas de Caterpillar y no pueden utilizarse sin autorización.

ASHQ8333-01 (06-2021)
Reemplaza a ASHQ8333
(Brazil only)

